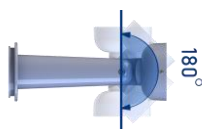




FLEDY36
Arandela 30°



EFICÁCIA 110 <small>lm/W</small>	GARANTIA DE 2 <small>ANOS</small>	GRAU DE PROTEÇÃO IP66	TENSÃO DE TRABALHO <small>12/24 Vcc</small>
--	---	--	---



*Braço Articulado
com ângulo 180°

TEMPERATURA DA OPERAÇÃO <small>-10°C a +45°C</small>	LED VIDA ÚTIL <small>25.000 hs - L70</small>	 <small>120°</small>
--	--	-------------------------



FLEDY30
Pendente



FLEDY35
Plafonier



FLEDY36P
Poste 30°



FLEDY37
Arandela 90°



FLEDY37P
Poste 90°



FLEDY38 AL

Características

Luminária Led FLEDY3_ , desenvolvida para áreas industriais que requerem proteção as ações do tempo, gases, vapores e pós (TGVP). Sistema de fixação para montagens: pendente, plafonier, alça nos modelos arandelas 30° ou 90°, postes 30° ou 90° possui braço articulado permitindo o ajuste de direção e ângulo da luz de 180°.

Aplicações

Ideal para aplicações em áreas externas, áreas industriais, indústrias de processo, depósitos de produtos, indústria alimentícia e áreas externas em geral.

Informações Técnicas

MODELOS	FLEDY3_	FLEDY3_
Potência	10W	30W
Eficácia do Led	157 lm/W	
Eficácia da luminária	110 lm/W	
Fluxo luminoso	1.100 lm	3.300 lm
Tecnologia do Led	SMD	
Tensão de funcionamento	12 ou 24 Vcc	
Classe elétrica	I	
Grau de proteção	IP66	
Temperatura de operação	-10°C à +45°C	
Manutenção do fluxo luminoso	25.000 hs - L70	
Índice de reprodução de cor (IRC)	≥ 80	
Temperatura de cor	5.000K	
Distribuição fotométrica	120°	
Material do corpo	Alumínio	
Material da lente	Vidro	
Garantia da luminária	2 anos*	

DIMENSÕES

	FLEDY30	FLEDY35	FLEDY36	FLEDY37	FLEDY36P	FLEDY37P	FLEDY38 AL
A	145 mm	130 mm	220 mm	200 mm	220 mm	200 mm	110 mm
C	200 mm	200 mm	220 mm	220 mm	220 mm	220 mm	245 mm
L	220 mm	220 mm	360 mm	315 mm	400 mm	350 mm	250 mm

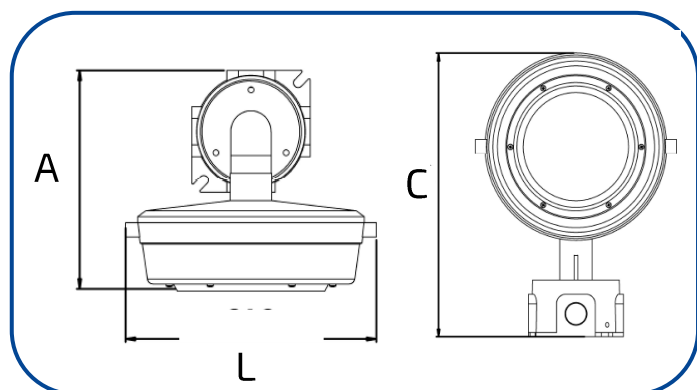
PESO (Kg)

	1,200	1,550	1,700	2,100	1,850	2,250	1,500
--	-------	-------	-------	-------	-------	-------	-------

*Garantia válida de acordo com " termo de garantia Fortlight" consulte-nos para maiores informações.

Valores informados sujeitos a variação de ±5%

Dimensões



Curva Fotométrica

